

# CLIENTE



# Europanel srl

## IMPIANTO OLEO

Tel. 0332 707025 - Fax 0332 706988

ORDINE N° .....

PREVENTIVO N° .....

.....Li ..... Consegna : .....

MATRICOLA:

SCHEMA:

VS. RIFERIMENTO IMPIANTO. ....

N° ..... QUADRI MANOVRA PER IMPIANTO

CON LINEE PRECABLATE

UNIVERSALE

PREN. DISCESA

CON KIT MATERIALI ELETTRICI

PREN. SAL. / DISC.

DUPLO

N° ..... FERMATE VELOCITA' ..... mt/sec.

DUPLEX

TRIPLEX

QUADRUPLEX

### MANOVRE

TIPO DI COMUNICAZIONE TRA QUADRO E CABINA / VANO

PARALLELA

SERIALE

MISTA

FORZA MOTRICE: ..... VAC. 50 HZ. - LUCE: ..... VAC. 50 HZ. - MOTORE: ..... KW. N° ..... POLI

Avviamento  Diretto  Stella-Triangolo  Soft-Starter Indicare la corrente reale del Motore ..... A.

CENTRALINA TIPO ..... VALVOLE ..... Vcc.  EMENDAMENTO A 3 TIPO.....

ATTENZIONE INDICARE TIPO DI VALVOLA E EVENTUALE TENSIONE DI COMANDO NOTE: .....

RITORNO AUTOMATICO EMERGENZA

RIAPERTURA PORTE ..... Vac / Vcc

COMANDO PATTINO

IMPIANTO DM236 L 13

IMPIANTO 95/16 CE

EN 81/28

EN 81-20 EN 81-50

ALTRO .....

IMPIANTO CON  1 Acc.  2 Acc.  3 Acc.

### PORTE DI PIANO

AUTOMATICHE

MANUALI

UOMO PRESENTE

### PORTE DI CABINA

AUTOMATICHE

MANUALI

SENZA

OPERATORE: TIPO: ..... Volt. ....

STAZ. PORTE  APERTE  CHIUSE

FINECORSA  FCA  FCC

OPERATORE:  ALIMENTATO IN MARCIA

### SEGNALAZIONI COMUNE POSITIVO ..... Vcc

1 POLO PER PIANO

BINARIA A-B-C-D

GRAY

7 SEGMENTI

CABINA

PIANO PR.

TUTTI PIANI

DISPLAY POSIZIONE COM. +

OCCUPATO

PRENOTATO

IN ARRIVO

FRECCHE DIREZIONE

FRECCHE PROX. DIREZIONE

SEGN. FUORI SERVIZIO

### DISPOSIZIONE DEGLI ACCESSI

N° ↓	LATO A	LATO B	LATO C
PIANO .....	<input type="checkbox"/>	<input type="checkbox"/>	<input type="checkbox"/>
PIANO .....	<input type="checkbox"/>	<input type="checkbox"/>	<input type="checkbox"/>
PIANO .....	<input type="checkbox"/>	<input type="checkbox"/>	<input type="checkbox"/>
PIANO .....	<input type="checkbox"/>	<input type="checkbox"/>	<input type="checkbox"/>
PIANO .....	<input type="checkbox"/>	<input type="checkbox"/>	<input type="checkbox"/>
PIANO .....	<input type="checkbox"/>	<input type="checkbox"/>	<input type="checkbox"/>
PIANO .....	<input type="checkbox"/>	<input type="checkbox"/>	<input type="checkbox"/>
PIANO .....	<input type="checkbox"/>	<input type="checkbox"/>	<input type="checkbox"/>
PIANO .....	<input type="checkbox"/>	<input type="checkbox"/>	<input type="checkbox"/>
PIANO .....	<input type="checkbox"/>	<input type="checkbox"/>	<input type="checkbox"/>
PIANO .....	<input type="checkbox"/>	<input type="checkbox"/>	<input type="checkbox"/>
PIANO .....	<input type="checkbox"/>	<input type="checkbox"/>	<input type="checkbox"/>
PIANO .....	<input type="checkbox"/>	<input type="checkbox"/>	<input type="checkbox"/>
PIANO .....	<input type="checkbox"/>	<input type="checkbox"/>	<input type="checkbox"/>
PIANO .....	<input type="checkbox"/>	<input type="checkbox"/>	<input type="checkbox"/>

DISTANZA INTERPIANO PIU' CORTO ..... mm.

### - VARIE -

#### KIT ACCESSORI DI VANO

COMPLETO

SOLO REED E MAGNETI

#### SEGNALAZIONI E PREDISPOSIZIONI

SOVRACCARICO

N C

N O

PRESENTE DA QUADRO

PRESENTE DA SERRATURA

GONG

ALLA FERMATA

AL CAMBIO VEL.

PULSANTE CHIUSURA PORTE

2° LUCE CABINA TEMPORIZZATA

FOTOCELLULA

FRENATURA PORTE ..... Vcc.

TERMICA PROTEZIONE MOTORE

MANOVRA POMPIERI AL PIANO .....

COMANDO VENTILAZIONE CABINA ..... Vac.

FONDO MOBILE IN CABINA

BOTTONIERA MANUTENZIONE SUL QUADRO MANOVRA

NOTE:

**CLIENTE**



**Europanel srl**

**SEGUE ORDINE**

N° .....

**SEGUE PREVENTIVO**

N° .....

N°..... LINEE PRECABLATE

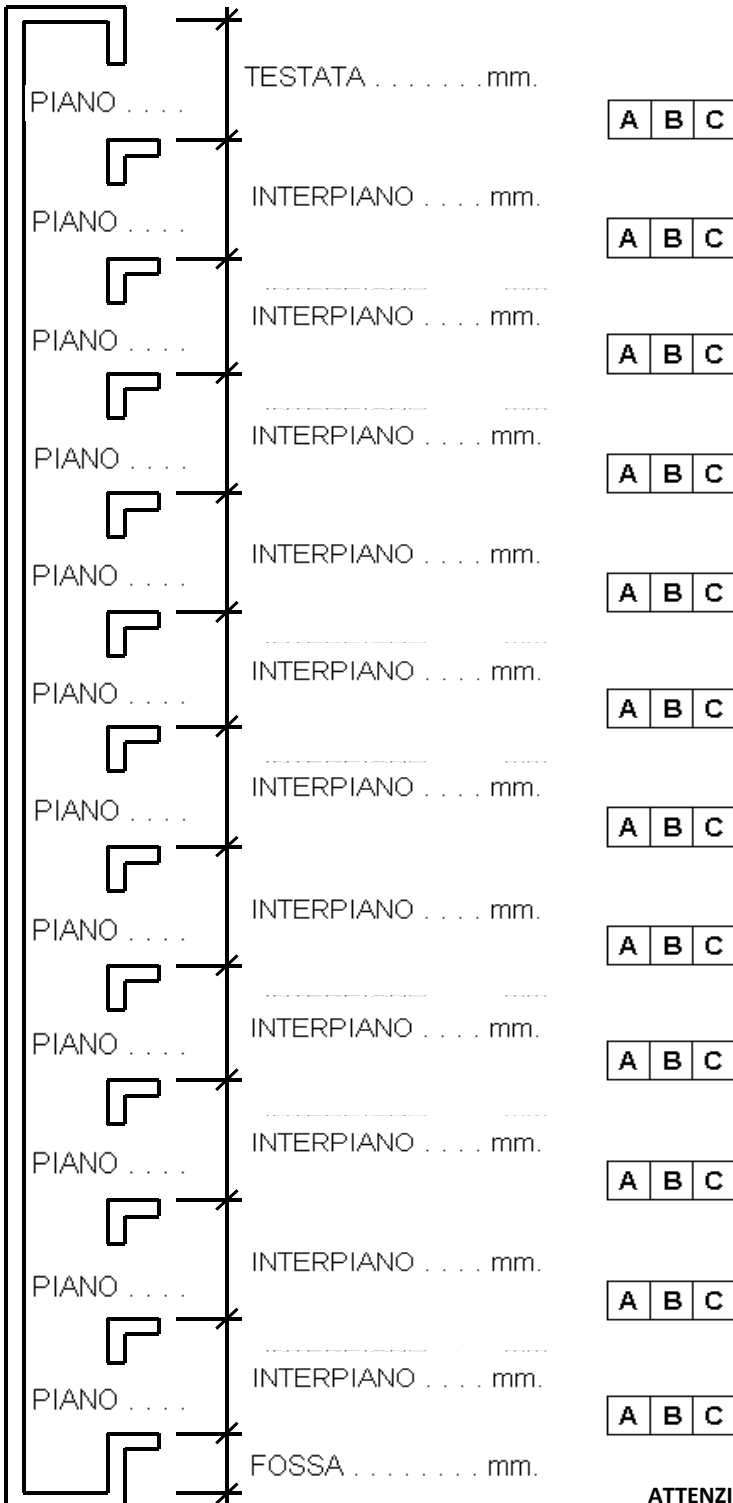
COMPLETE DI BOTTONIERE MARCA .....MOD.....

**IMPIANTO OLEODINAMICO**

CON BOTTONIERE IN CONTO LAVORAZIONE MARCA .....

LOCALE IN  BASSO  ALTO

SOLO LINEE SENZA LA FORNITURA DI BOTTONIERE



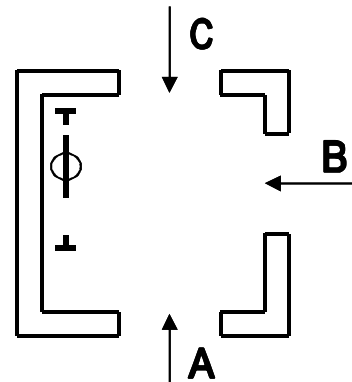
DISTANZA TRA LOCALE MACCHINE E BASE  
DEL VANO CORSA mm. ....

- GEMMA LEGGE 13 AL PIANO .....
- GEMMA LEGGE 13 A TUTTI I PIANI
- .....
- .....

**ACCESSORI**

- KIT BIDIREZIONALE COMPLETO DI TUTTI I CAVI E CONNESSIONI
- QUADRO GENERALI FM. .... A. + LUCE
- ILLUMINAZIONE VANO
- KIT ILLUMINAZIONE L.M. TRADIZIONALE
- KIT ILLUMINAZIONE L.M. IN ARMADIO
- .....
- .....
- .....

**ALTRO**



**ATTENZIONE INDICARE TUTTE LE QUOTE IN MILLIMETRI**

NOTE: